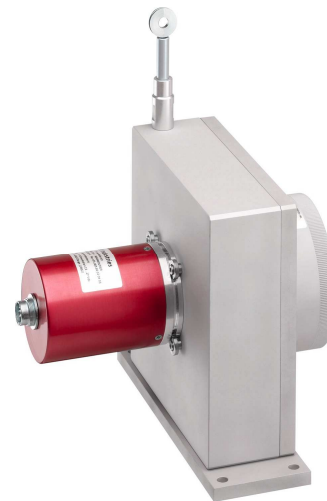


# CD150 Analog Ausgang - Messlänge 0 bis 6000 mm

## Technische Daten:

Messlänge	0 bis 6000 mm
Ausgangssignal	0...10V (galvanisch getrennt) 4...20mA ; 2 Leiter-Technik 4...20mA ; 4 Leiter-Technik (galvanisch getrennt) 0...20mA ; 4 Leiter-Technik (galvanisch getrennt)
Auflösung	Quasi unendlich (hängt vom Betriebssystem ab)
Material	Gehäuse und Deckel – Aluminium (RohS) Meßseil – Edelstahl
Meßseil Durchmesser	0,60 mm
Sensorelement	Hybrid Präzisions-Potentiometer
Elektrischer Anschluss	Steckverbinder M16, 8-polig (DIN) Steckverbinder M12, 4-polig PVC-Kabel, 4-adrig
Linearität	+/- 0,15% – v. Endwert +/- 0,10% – v. Endwert (optional)
Schutzklasse	IP54 (IP67 optional)
Geschwindigkeit	10 M/S max
Beschleunigung	5 M/S <sup>2</sup> (vor der Verformung des Meßseil)
Gewicht	ca. 3000 g
Arbeitstemperatur	-20° bis +80°C
Lagertemperatur	-30° bis +80°C



## Auszugskraft:

Messlänge in mm	Auszugskraft am Anfang des Messbereich	Auszugskraft am Ende des Messbereich
4000	≈ 11,00 N	≈ 13,50 N
6000	≈ 10,00 N	≈ 13,50 N

## Bestellcode:

	<b>CD150</b>						<b>OP</b>	
Modell								
<b>CD150</b>								
Messlänge								
<b>4000</b>	= 0 bis 4000 mm							
<b>6000</b>	= 0 bis 6000 mm							
<b>(Andere Messlänge sind auf Anfrage erhältlich)</b>								
Ausgangssignal								
<b>U010</b>	= 0...10V							
<b>I420</b>	= 4...20mA (2 Leiter-Technik)							
<b>I420G</b>	= 4...20mA (4 Leiter-Technik)							
<b>I020G</b>	= 0...20mA (4 Leiter-Technik)							
Linearität								
<b>L15</b>	= +/- 0.15% v. Endwert							
<b>L10</b>	= +/- 0.10% v. Endwert (optional)							
Anschluss								
<b>C</b>	= Steckverbinder M16, 8-polig (DIN)							
<b>L4</b>	= Steckverbinder M12, 4-polig							
<b>K</b>	= PVC-Kabel, 4-adrig + wie z.B. : <b>02</b> für Kabel 2m lang							
<b>OP Optional</b>								
<b>AC</b>	= Komplette Eloxierung							
<b>BR</b>	= Bürsten Seil-Schmutzabstreifer							
<b>BT</b>	= Tief Temperatur bis -30°C							
<b>CP</b>	= Anschluß des Meßseil mit ein Gabelkopf							
<b>IP67</b>	= Schutzklasse IP67							
<b>M4</b>	= Anschluß des Meßseil mit ein M4 Gewindestift							
<b>TEV</b>	= Entwässerungsbohrungen							

Bestellbeispiel: **CD150-4000-U010-L15-K02-OP-AC-M4**

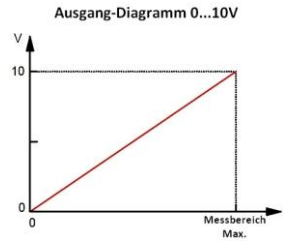
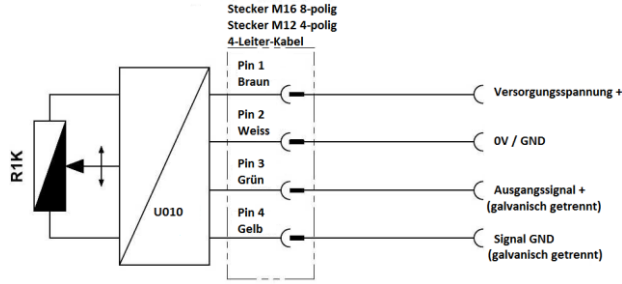


Tel.: 0251-4829150-0 / E-Mail: [gl@ak-industries.de](mailto:gl@ak-industries.de) / [www.ak-industries.de](http://www.ak-industries.de)

**Elektronische Eigenschaften:**

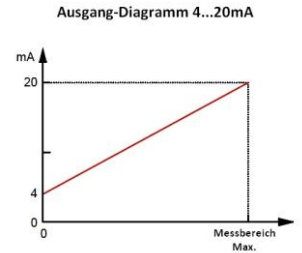
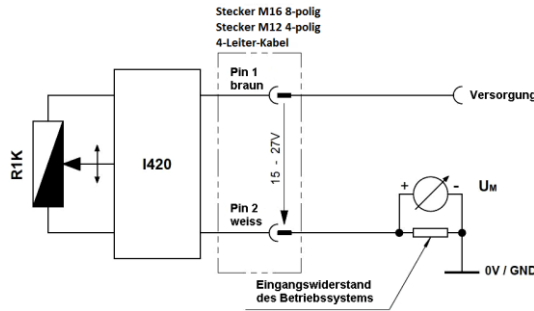
**Analog 0 ... 10V :**

Betriebsspannung 15 bis +27 Vdc (52mA max)  
 Ausgangsspannung 0 bis 10 Vdc  
 Ausgangsstrom 10mA max  
 Galvanisch getrennt 3KV  
 Elektrischer Schutz Verpolung, Kurzschluß  
 Temperaturkoeffizient +/-100 ppm/°C



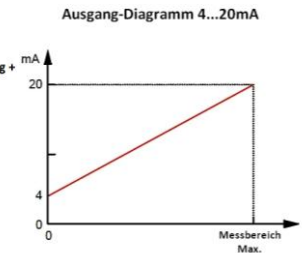
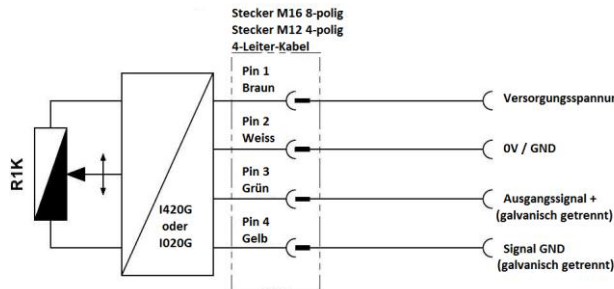
**Analog 4 ... 20mA : (2-Leiter-Technik)**

Betriebsspannung +15 bis +27 Vdc (32mA max)  
 Ausgangsstrom 4 bis 20mA  
 Elektrischer Schutz Verpolung, Kurzschluß  
 Temperaturkoeffizient +/-100 ppm/°C



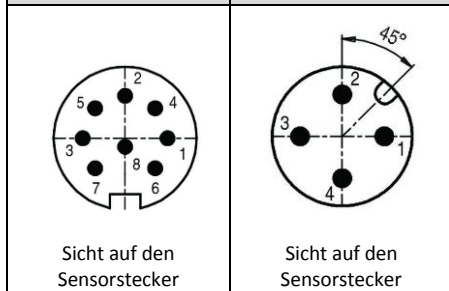
**Analog 4...20mA or 0...20mA : (4-Leiter-Technik)**

Betriebsspannung +15 bis +27 Vdc (75mA max)  
 Ausgangsstrom 4 bis 20mA or 0 to 20mA  
 Ausgangsstrom 22 mA max  
 Galvanisch getrennt 3KV  
 Elektrischer Schutz Verpolung, Kurzschluß  
 Temperaturkoeffizient +/-100 ppm/°C



**Anschlussbelegung:**

Steckerverbinder M16 8-Pin (DIN)	Steckerverbinder M12 4-Pin	PVC-Kabel, 4-adrig	010V	I420 (2-Leiter-Technik)	I420G or I020G (4-Leiter-Technik)
1	1	Braun	Versorgung +	Signal +	Versorgung +
2	2	Weiß	Versorgung GND	Signal -	Versorgung GND
3	3	Grün	Signal +	/	Signal +
4	4	Gelb	Signal GND	/	Signal GND



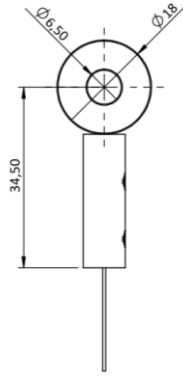
Tel.: 0251-4829150-0 / E-Mail: gl@ak-industries.de / www.ak-industries.de

**Options:**

**Befestigungsöse:**

**Standard**

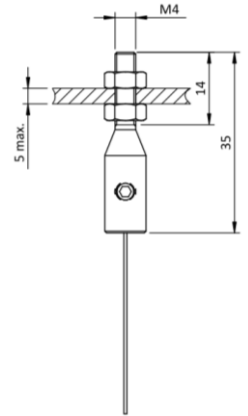
Die Montage erfolgt beispielsweise mit einer M6-Zylinderschraube, oder mittels Gabelkopf.



**M4 Seibefestigung:**

**OP-M4**

Die M4-Seilbefestigung besteht aus einem Gewindestift M4 mit Kontermutter. Die Montage erfolgt optimal mit einem Durchgangsloch. Die Montageplatte sollte nicht mehr als 5 mm haben.



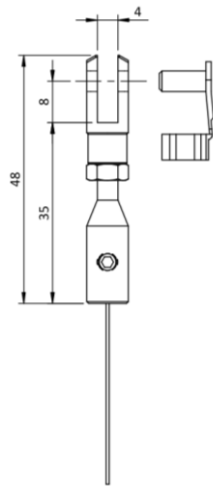
**Achtung**

Auf keinen Fall darf der M4- Gewindestift selbst in ein feststehendes Teil geschraubt werden, da dabei das Meßseil verdreht wird.

**Gabelkopf:**

**OP-CP**

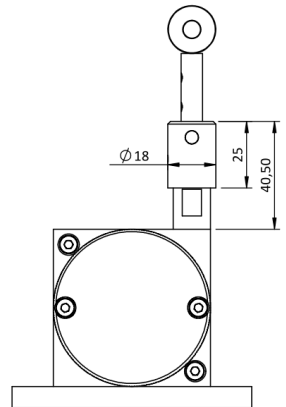
Der M4-Anschluß kann zur Befestigung mit dem Gabelkopf verbunden werden.



**Bürsten Seil-Schmutzabstreifer:**

**OP-BR**

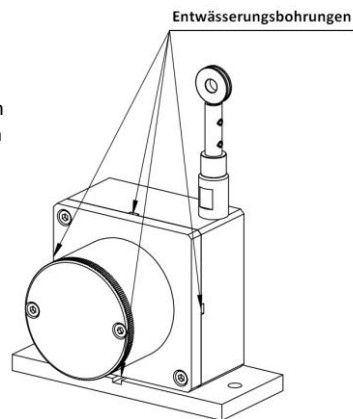
Der Seilabstreifer verhindert das Eindringen störender Staub und Schmutz durch den Seilaustritt.



**Entwässerungsbohrungen:**

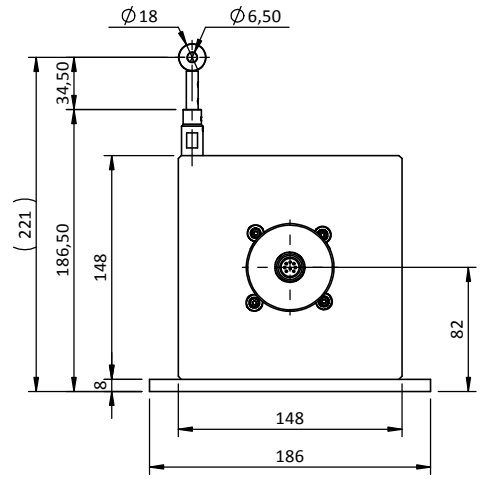
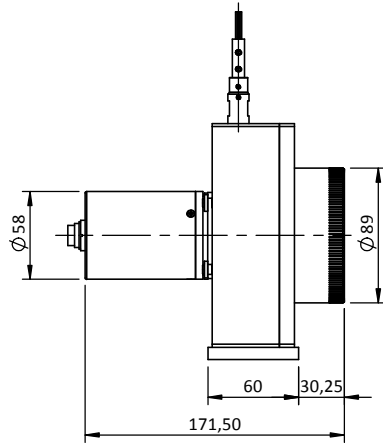
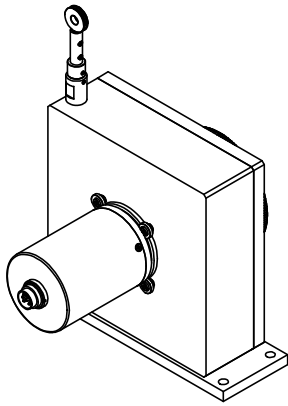
**OP-TEV**

Die Löcher ermöglichen die natürlich Strömung von Flüssigkeiten aus dem Sensor, um die Ansammlung im Gerät zu vermeiden.

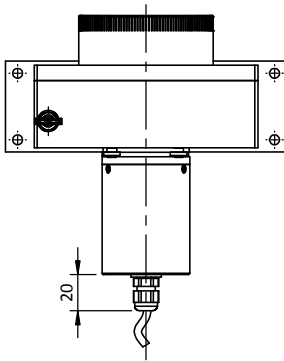


**Maßzeichnung**

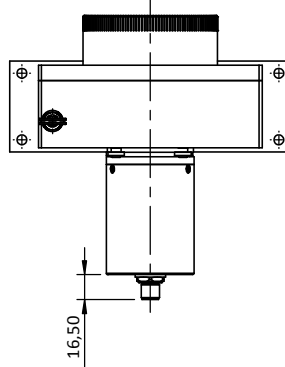
Messbereich bis 4000 mm



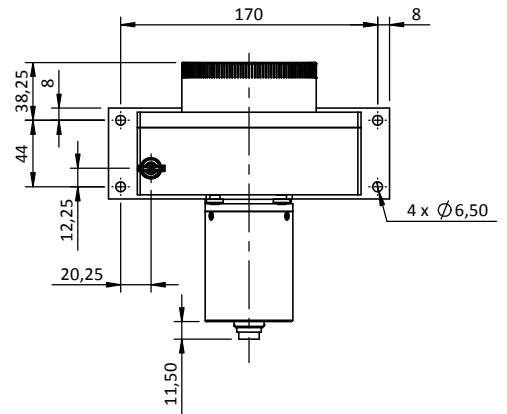
Anschluss K  
(PVC-Kabel, 4-adrig)



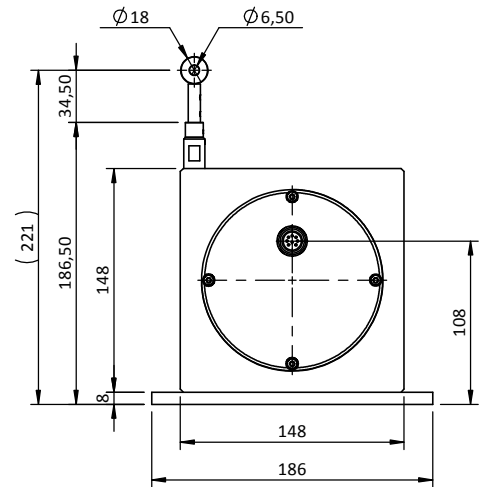
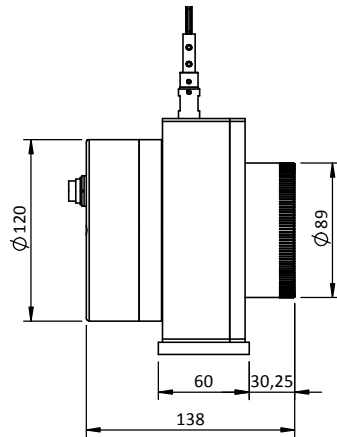
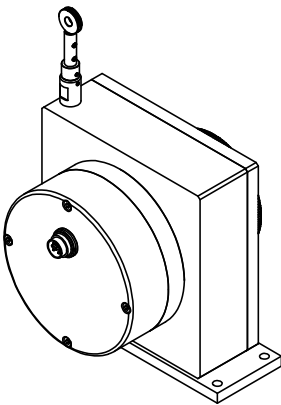
Anschluss L4  
(Steckverbinder M12, 4-polig)



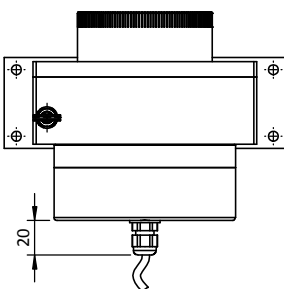
Anschluss C  
(Steckverbinder M16, 8-polig DIN)



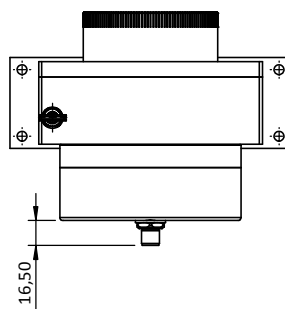
Messbereich größer als 4000 mm bis 6000 mm



Anschluss K  
(PVC-Kabel, 4-adrig)



Anschluss L4  
(Steckverbinder M12, 4-polig)



Anschluss C  
(Steckverbinder M16, 8-polig DIN)

