

# CDS1210 – MEC Seilzugsystem Messlänge 0 bis 10 000 mm

## Technische Daten:

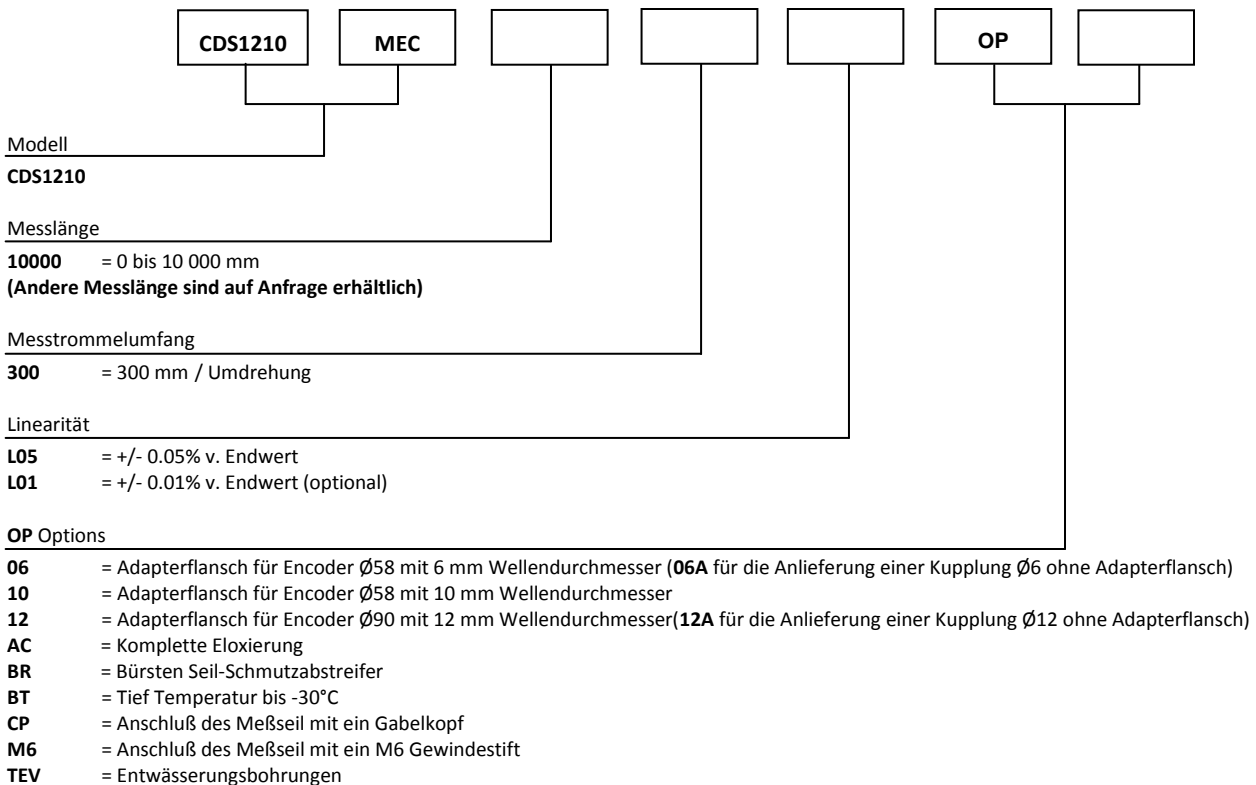
Messlänge	0 bis 10 000 mm
Messtrommelumfang	300 mm / Umdrehung
Auflösung	Je nach Geber
Sensorelement	Anpassung mit Encoder oder andere Sensorelement Ihrer Wahl (auf Anfrage)
Material	Gehäuse – Aluminium (RohS) Meßseil – Edelstahl
Meßseil Durchmesser	0,90 mm
Linearität	+/- 0,05% v. Endwert +/- 0,01% v. Endwert (optional)
Geschwindigkeit	10 M/S max
Beschleunigung	5 M/S <sup>2</sup> (vor der Verformung des Meßseil)
Gewicht	ca. 6 kg
Arbeitstemperatur	-20° bis +80°C
Lagertemperatur	-30° bis +80°C



## Auszugskraft:

Messlänge in mm	Auszugskraft am Anfang des Messbereich	Auszugskraft am Ende des Messbereich
10 000	≈ 10,50 N	≈ 15,00 N

## Bestellcode:



Falls keine Option für den Adapterflansch angegeben wird, wird der Seilzugsensor mit einer Kupplung Ø10 und ohne Adapterflansch geliefert. Weitere Encoder können auf Anfrage angepasst werden, bitte uns kontaktieren.

Bestellbeispiel: CDS1210-MEC-10000-300-L05-OP-10-AC

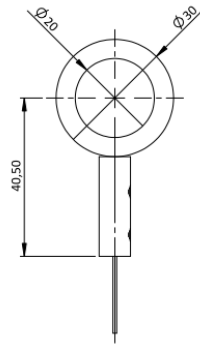


**Options :**

**Befestigungsöse:**

**Drehbar gelagerte Öse**

Die Montage erfolgt beispielsweise mit einem Kugellager und verhindert das Abknicken des Meßseils.

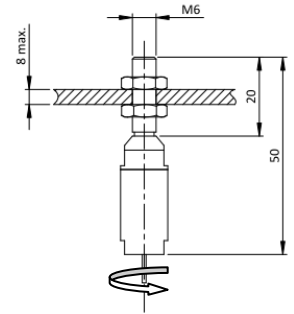


**M6 Seilbefestigung:**

**OP-M6**

Die Festigung der M6-Gewindestift mit 2 Muttern (vorausgesetzt) durchgeführt. Die Montageplatte sollte nicht mehr als 8 mm haben.

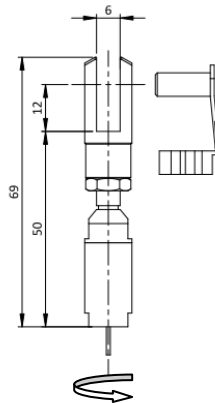
Der Montage von Kugellager ermöglicht eine freie Rotation relativ zu dem Meßseil.



**Gabelkopf :**

**OP-CP**

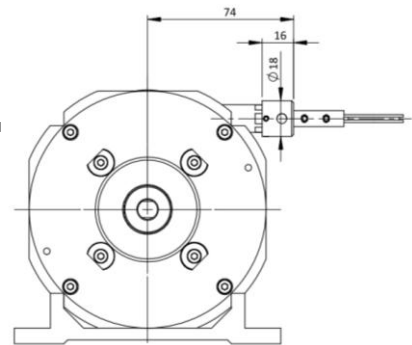
Der M6-Anschluß kann zur Befestigung mit dem Gabelkopf verbunden werden. Der Montage von Kugellager ermöglicht eine freie Rotation relativ zu dem Meßseil.



**Seilabstreifer**

**OP-BR**

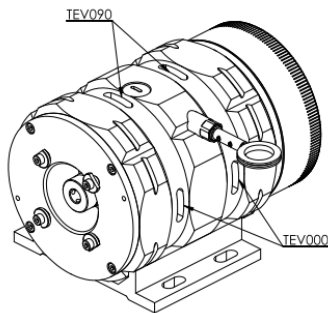
Der Bürsten Seil-Schmutzabstreifer verhindert das Eindringen störender Staub und Schmutz durch den Seilaustritt.



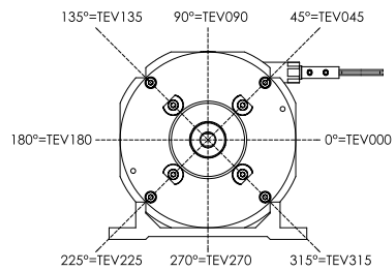
**Entwässerungsbohrungen :**

**OP-TEVXXX**

Die Löcher ermöglichen die natürliche Strömung von Flüssigkeiten aus dem Sensor, um die Ansammlung im Gerät zu vermeiden.



Geben Sie uns die gewünschte Position den Entwässerungsbohrungen an.  
(Einen beliebigen Wert zwischen 0 und 360°)



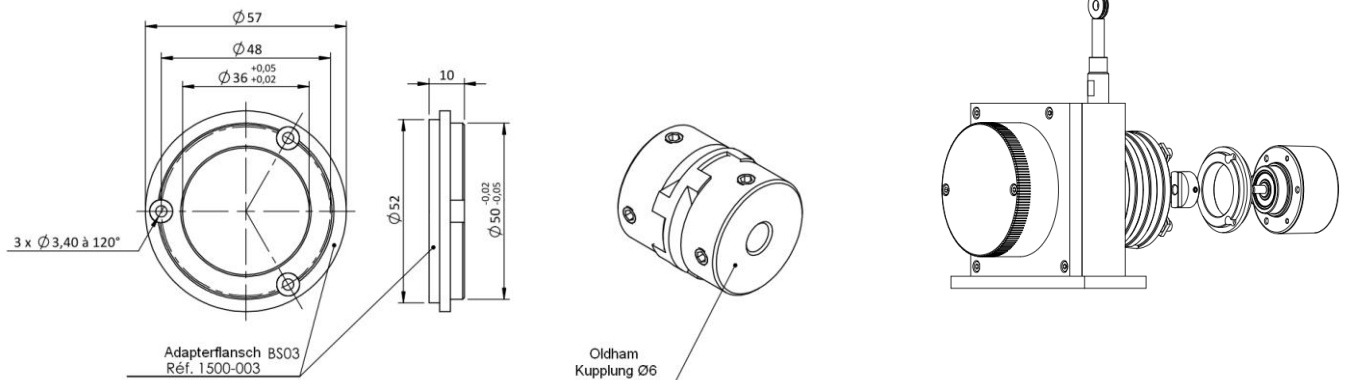
## Options

### Adapterflansch

#### Einstellung der Geber $\varnothing 58$ mm, Welle $\varnothing 6$ mm

OP-06 : Adapterflansch + Oldham Kupplung  $\varnothing 6$

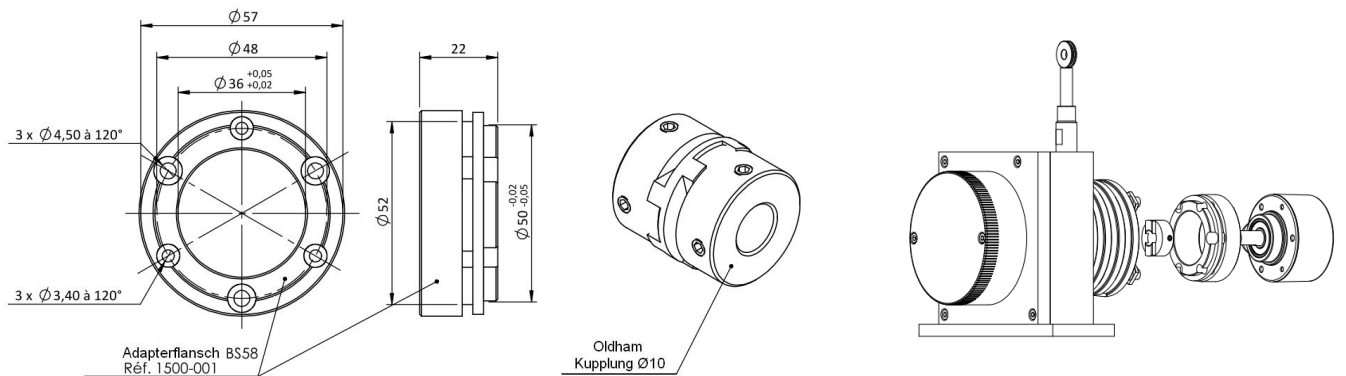
OP-06A : Oldham Kupplung  $\varnothing 6$  ohne Adapterflansch



#### Einstellung der Geber $\varnothing 58$ mm, Welle $\varnothing 10$ mm

OP-10 : Adapterflansch + Oldham Kupplung  $\varnothing 10$

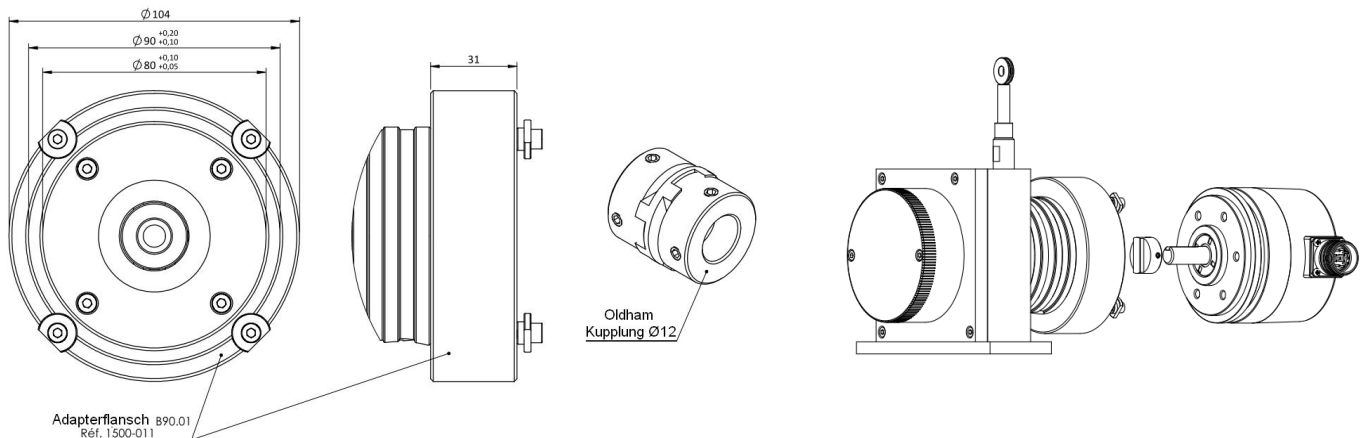
Falls keine Option für den Adapterflansch angegeben wird, wird der Seilzugsensor mit einer Kupplung  $\varnothing 10$  und ohne Adapterflansch geliefert.



#### Einstellung der Geber $\varnothing 90$ mm, Welle $\varnothing 12$ mm

OP-12 : Adapterflansch + Oldham Kupplung  $\varnothing 12$

OP-12A : Oldham Kupplung  $\varnothing 12$  ohne Adapterflansch



**Maßzeichnung**

